

U1-6250C

Lüfterloses 250W ATX-Netzteil
Fan-less 250W ATX power supply

Engelking

CE ^{ACTIVE} PFC 2 years warranty **peace n quiet**

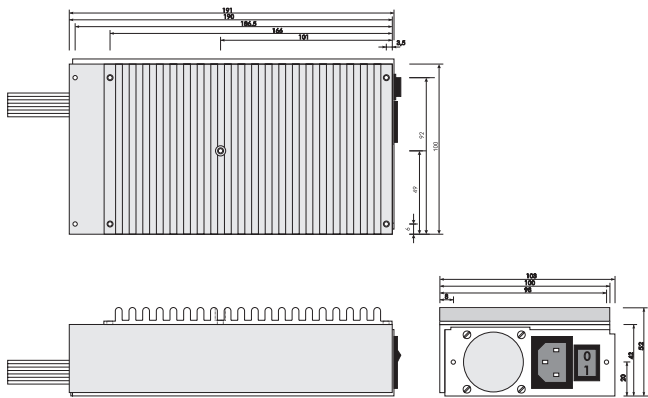


Eigenschaften

- keine bewegten Teile
- speziell für geräuschlose Systeme entwickelt
- verschiedene Kühlkörperausführungen erhältlich
- für Wasserkühlungssysteme geeignet
- Wärme wird an die Gehäuseoberfläche abgeführt
- aktive Leistungsfaktorkorrektur (PFC)
- thermische und elektronischer Überlastschutz
- Weitbereichseingang
- einfacher Einbau
- optionales Montageblech (Edelstahl) für ATX-Auschnitte

Features

- no moving parts
- especially designed for noise free systems
- variety of heatsinks available
- suitable for water-cooled systems
- heat transfered to the outer case
- aktive power factor correction (PFC)
- thermal and electronic over load protection
- wide autoranging input
- easy to use
- optional mountingplate (stainless steel) for ATX cut-outs



U1-6250C1

mit Niedrigprofil-Kühlkörper
with low-profile heatsink

Ausgangsleistung, Konvektion 100W
Output power, convection

Spitzenleistung, Konvektion 250W
Peak power, convection

Ausgangsleistung, Luftstrom 250W
Output power, Forced Air @ 0.5m³/min

Abmessungen (BxTxH) mm 191 x 103 x 52
Measurements (WxDxH) mm

U1-6250C2

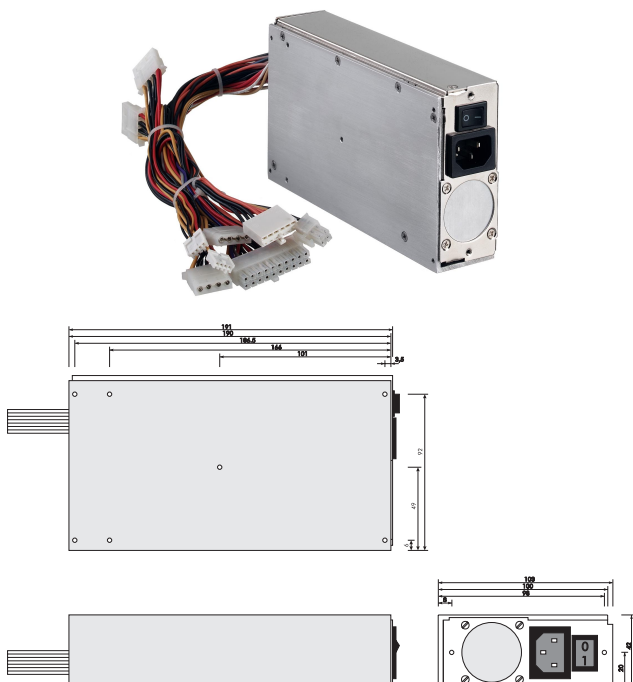
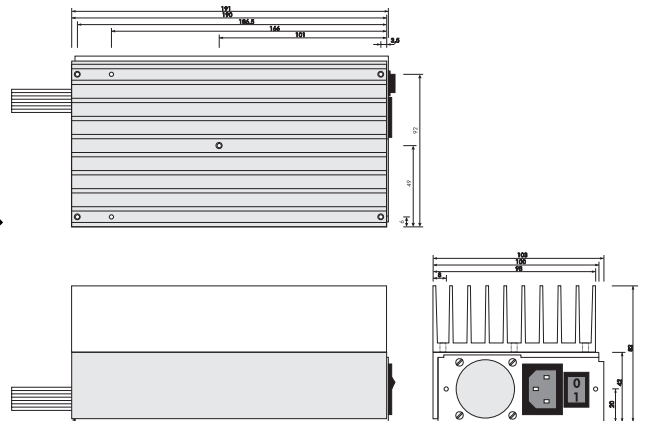
mit „high-efficient“ Kühlkörper
with high-efficient heatsink

Ausgangsleistung, Konvektion 130W
Output power, convection

Spitzenleistung, Konvektion 250W
Peak power, convection

Ausgangsleistung, Luftstrom 250W
Output power, Forced Air @ 0.5m³/min

Abmessungen (BxTxH) mm 191 x 103 x 82
Measurements (WxDxH) mm



U1-6250C0

zur Kühlkörper- oder Wasserkühler-Montage
for heatsink or water-cooler mounting

Ausgangsleistung max. 250W
Output power max.

Oberflächentemperatur max. T_U+30°C
surface temperature max. T_{Amb}+30°C

Abmessungen (BxTxH) mm 103 x 191 x 42
Measurements (WxDxH) mm

Ausgänge/Outputs

V DC	Min A	Max A @250W	Max A @130W	Max A @100W	Last Reg/Load Reg.	Welligkeit/Ripple
3,3	0	20	10	6	+5%	50mV
5	0,1	21	6	5	+5%	50mV
5 Stby	0	2	1	1	+5%	50mV
12	1	13	4	4	+5%	120mV
-12	0	0,8	0,8	0,8	+10%	150mV
-5	0	0,5	0,5	0,5	+5%	50mV

+5V DC & +3,3V DC: 110W / 30A max.

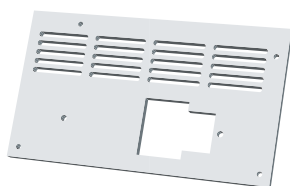
-5V DC & -12V DC: 0,8A max.

Optionen

U1-ATX

Montageplatte für ATX-Ausschnitte

Mountingplate for ATX-cutouts



U1-6250C0-OX

Netzausgang mit elektronischem Schalter (über ATX aktiviert), 2A, 250V AC

Mains output with electronic switch (activated via ATX signal), 2A, 250V AC

- O1 rückseitig ausgeführte Euroflachsteckdose (35cm lang)
Ausschaltzeit 2min verzögert (zum Anschluß von Wasserpumpen)
rear CEE7 XVI socket (10cm long), off delayed 2min (for connecting water pumps)
- O2 rückseitig ausgeführte Euroflachsteckdose (35cm lang)
rear CEE7 XVI socket (10cm long)
- O3 rückseitig ausgeführte Schukosteckdose (35cm lang)
rear CEE7 VII socket (10cm long)

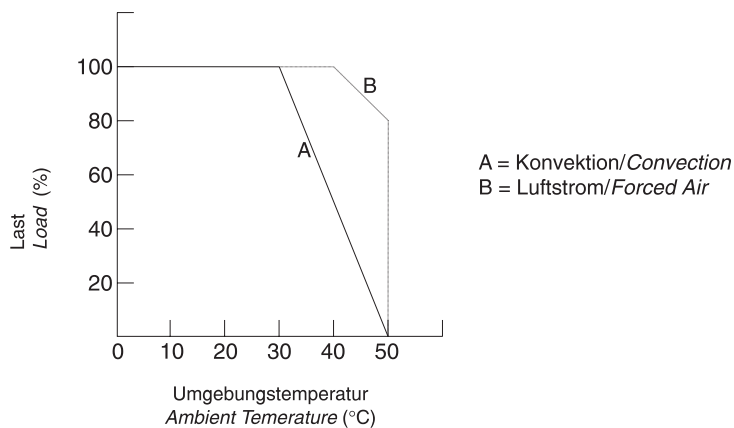
Allgemeine technische Daten/general technical data

Freigabesignal <i>Remote on/off</i>	Logik, open collector, Low - Power on, High - Power off
Eingangsspannung <i>Input voltage</i>	90-264VAC 47-63Hz
Betriebstemperatur <i>Operating temperature</i>	0-50°C
Relative Luftfeuchtigkeit <i>Humidity</i>	20-80%
Lagertemperatur <i>Storage temperature</i>	-40 - 85°C
Reaktionszeit	< 0.5ms @ 50% Lastwechsel/load change

Transient response

Hold-Up Zeit <i>Hold-up time</i>	min. 16ms @ Vollast/full load
Isolationsspannung <i>Dielectric withstand</i>	2200VDC, 60s
Wirkungsgrad <i>Efficiency</i>	> 65% @ Vollast/full load
Power-Good Verzögerung <i>Power good delay</i>	Ein/on 100-500ms, Aus/off 1ms
Überlastschutz <i>Overload protection</i>	135% max. (der Spitzenleistung/Peak Power)
Überspannungsschutz <i>Over voltage protection</i>	+3,3V: max. 4,8; +5V: max 7V; +12V: max. 15,6V
Leistungsfaktorkorrektur <i>Power Factor Correction (PFC)</i>	aktiv/active, >0.95 @ Vollast/full load
Ausgangskabel <i>Output connectors</i>	ATX 20-pol (P1), P2, Pentium IV Stecker (ca. 35cm), 4xHD, 2xFD (ca. 65cm)

Derating (außer/except U1-6250C0)



Konformität/conformity

Störfestigkeit <i>immunity</i>	EN50082-1 (EN61000-4-2, EN61000-4-3, EN61000-4-4, EN61000-4-5, EN61000-4-6, EN61000-4-11)
Störemmission <i>emission</i>	EN50081-1, EN55022, EN55014, EN61000-3-2
Niederspannungsrichtlinien <i>low voltage directive</i>	EN60950
Brennbarkeit <i>flammability</i>	UL1950

Engelking Elektronik GmbH
Albstr. 16
D-78609 Tuningen
Tel: 07464-9865-0
Fax: 07464-9865-71
E-Mail: info@engelking.de
www.engelking.de