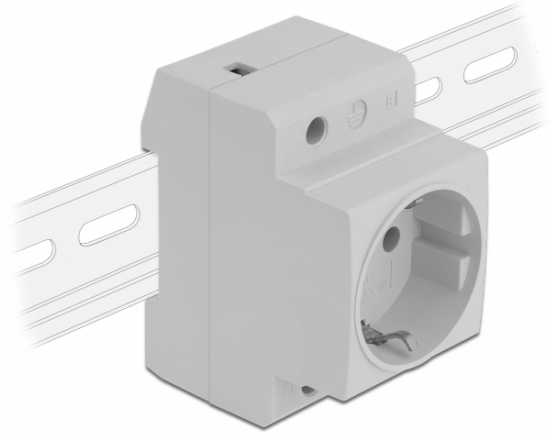


Delock Schutzkontakt-Steckdose für Hutschiene montage 5 Stück

Kurzbeschreibung

Diese Schutzkontakt-Steckdose nach DIN VDE 0620 von Delock dient der Montage an einer Hutschiene mit 35 mm. Mit Hilfe der Steckdose kann ein CEE 7/3 Stromanschluss in einem Schaltschrank oder Ähnlichem integriert werden. Die Aufnahme an der Rückseite ermöglicht die einfache Montage an einer Tragschiene 35 mm.



Spezifikation

- Anschlüsse:
 - 1 x Steckdose CEE 7/3
 - 3 x Schraubklemme für PE, N, L
- Robustes Kunststoffgehäuse
- Nennstrom: 16 A / 250 V~
- Nennleistung: 4000 W
- Für Hutschiene 35 mm geeignet
- Maße (LxBxH): ca. 77 x 64 x 45 mm
- Farbe: lichtgrau

Systemvoraussetzungen

- Netzzuleitung mit Schutzleiter
- 35 mm Hutschiene

Packungsinhalt

- 5 x Schutzkontakt-Steckdose
- Bedienungsanleitung

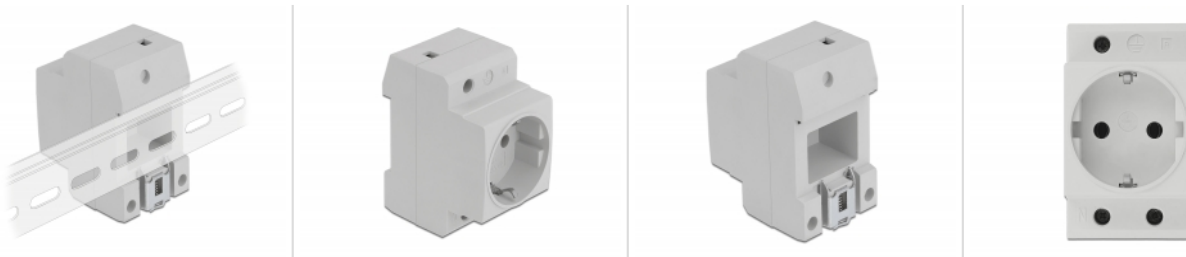
Artikel-Nr. 11472

EAN: 4043619114726

Ursprungsland: China

Verpackung: • Retail Box

Abbildungen



Allgemein

Montageart:	Hutschiene 35 mm
Schutz:	Eingangsüberspannungsschutz Kurzschlusschutz

Schnittstelle

Anschluss 1:	1 x 3 Pin Terminalblock Schraubklemme
Anschluss 2:	1 x Steckdose CEE 7/3

Physikalische Eigenschaften

Länge:	77 mm
Breite:	64 mm
Höhe:	45 mm
Farbe:	grau