

Delock Hutschienen Seitenteil für Platinenhalterung 4 Stück

Kurzbeschreibung

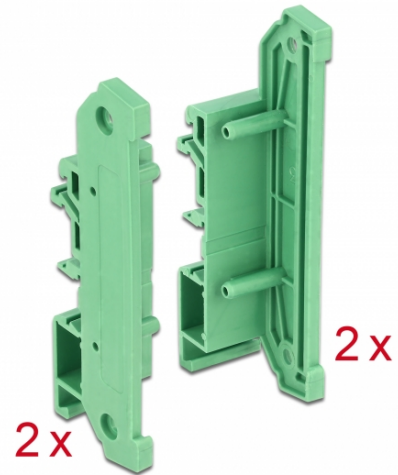
Dieses Hutschienen Seitenteil von Delock wird an den Enden der Platinenhalterung (Delock Artikelnummer 65984-65989 und 66086-66087) aufgesteckt.

Geeignet für Platinenhalterung

Dieses Seitenteil kann an eine Platinenhalterung mit einer Breite von 72 mm montiert werden.
 Im Lieferumfang befinden sich jeweils 2 linke und 2 rechte Seitenteile.

Hutschienenbefestigung

Zusammen kann das an einer 15 mm oder 35 mm breiten Hutschiene befestigt werden.



Hinweis

Aufsteckbar auf der Platinenhalterung von Delock Artikelnummer 65984-65989 und 66086-66087.

Spezifikation

- Hutschienenbefestigung: 15 mm und 35 mm
- 2 x Befestigungslöcher
- Befestigungsl Lochdurchmesser: 3,5 mm
- Lochabstand: ca. 70 mm
- Umgebungstemperatur: -10 °C ~ 70 °C
- Material: Kunststoff
- Farbe: grün
- Maße (LxBxH): ca. 86,00 x 29,07 x 17,60 mm

Systemvoraussetzungen

- Delock Platinenhalterung
- 15 mm oder 35 mm Hutschiene

Packungsinhalt

- 4 x Hutschienen Seitenteil
- 10 x Schraube

Artikel-Nr. 66064

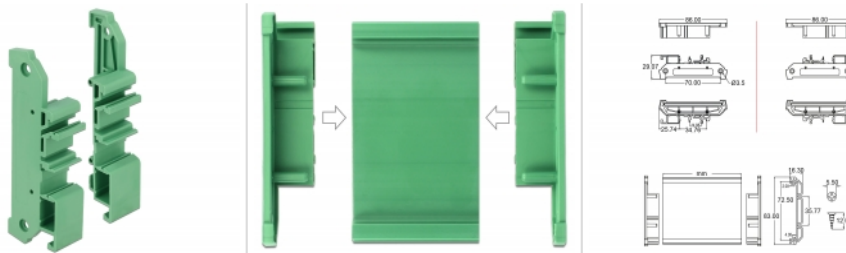
EAN: 4043619660643

Ursprungsland: Taiwan, Republic of China

Verpackung: Poly Bag



Abbildungen



Allgemein	
Montageart:	Hutschienebefestigung: 15 mm und 35 mm
Technische Eigenschaften	
Lagerungstemperatur:	-10 °C ~ 70 °C
Physikalische Eigenschaften	
Material:	Kunststoff
Länge:	86,00 mm
Breite:	29,07 mm
Höhe:	17,60 mm
Farbe:	grün