

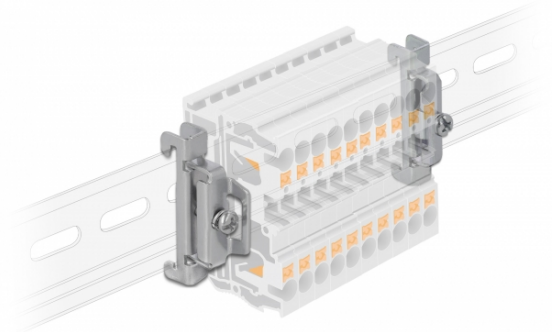
Hutschienen Endhalter Edelstahl schraubbar 4 Stück

Kurzbeschreibung

Dieser Hutschienen Endhalter dient zur Sicherung z. B. für Reihenklempen oder Konverter, die an der Hutschiene befestigt sind.

Sicherer Halt auf der Hutschiene

Die Geräte bleiben auch bei Erschütterungen an ihrer ursprünglichen Position und können nicht verrutschen oder herausfallen.



Spezifikation

- Hutschienenbefestigung: 35 mm
- Material: Edelstahl
- Maße (LxBxH): ca. 45 x 15 x 10 mm

Packungsinhalt

- 4 x Hutschienen Endhalter

Artikel-Nr. 66231

EAN: 4043619662319

Ursprungsland: China

Verpackung: Wiederverschließbare Tüte

Abbildungen



4 x



Allgemein	
Montageart:	Hutschienebefestigung: 35 mm
Physikalische Eigenschaften	
Material:	Edelstahl