

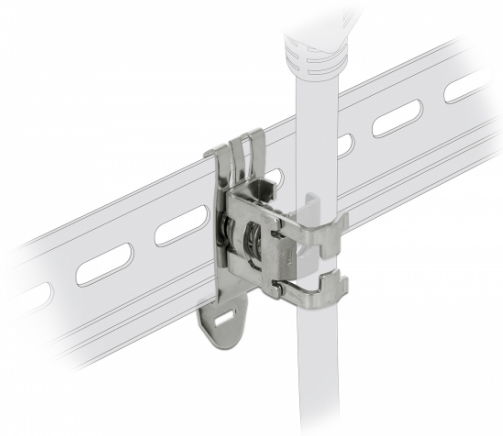
Schirmklemme für Hutschiene - Kabeldurchmesser 10 - 20 mm

Kurzbeschreibung

Mit dieser Schirmklemme von Delock kann ein Kabel mit einem Durchmesser von 10 - 20 mm an einer 35 mm breiten Hutschiene befestigt werden. Zusätzlich kann die Klemme auch als EMV Schild genutzt werden. Dabei werden ungewollte elektrische oder elektromagnetische Effekte an die Hutschiene abgeleitet.

Anwendung

Um ein Kabel an der Klemme zu befestigen, muss die Feder mit einem Werkzeug, z. B. einem Schraubendreher, heruntergedrückt werden. Ist ein Kabel an der Klemme befestigt, kann man es am besten wieder lösen, indem man mit dem Kabel die Feder herunterdrückt. Zur Befestigung an der Hutschiene kann die Schirmklemme auch angeschraubt werden, dafür wird ein Innensechskantschlüssel Größe HX3 benötigt.



Spezifikation

- Hutschienebefestigung: 35 mm
- Kabeldurchmesser:
min.: 10 mm
max.: 20 mm
- Material: Metall
- Maße (LxBxH): ca. 40 x 26 x 24 mm

Systemvoraussetzungen

- 35 mm Hutschiene

Packungsinhalt

- Schirmklemme

Artikel-Nr. 66442

EAN: 4043619664429

Ursprungsland: Germany

Verpackung: Wiederverschließbare Tüte

Abbildungen



Allgemein	
Montageart:	Hutschienebefestigung: 35 mm
Physikalische Eigenschaften	
Material:	Metall
Länge:	40 mm
Breite:	26 mm
Höhe:	24 mm
Kabeldurchmesser:	min.: 10 mm max.: 20 mm